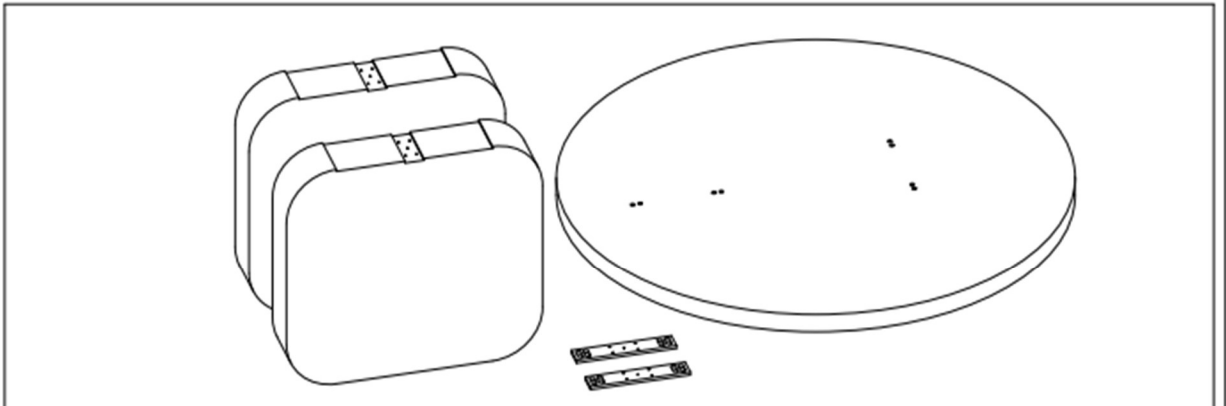
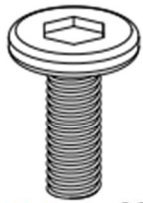





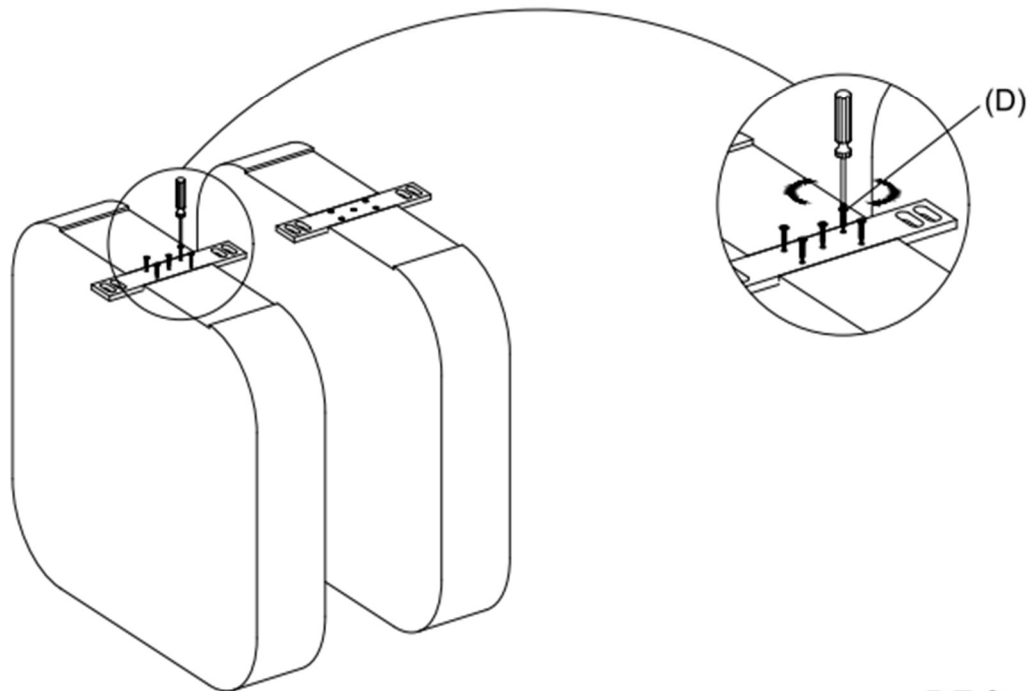
PART LIST



| | | | |
|--|---|---|---|
| <p>(A)</p>  <p>6X17MM 08Pcs.</p> | <p>(B)</p>  <p>20MM 08Pcs.</p> | <p>(C)</p>  <p>6MM 01Pc</p> | <p>(D)</p>  <p>4X25MM 10Pcs.</p> |
|--|---|---|---|

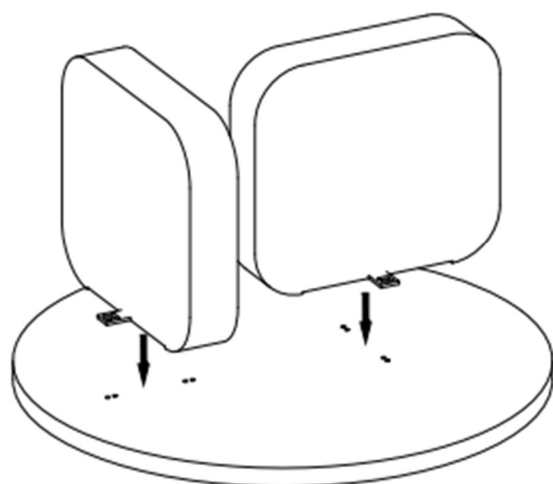
STEPS :

STEP 01 :

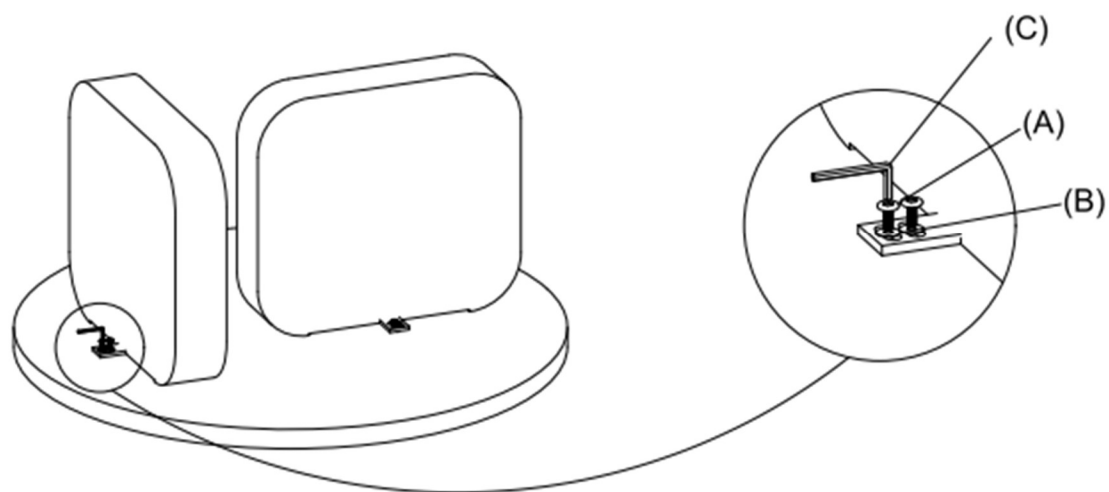


P.T.O :

STEP 02 :



STEP 03 :



FINAL PICTURE

